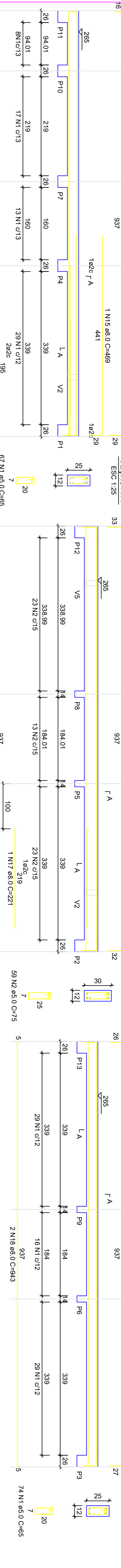


RELACIONAMENTO DO AÇO - VIGAS NÍVEL 1 TETO

ACO	N	DIAM (mm)	QUANT (un)	CUNTA (cm)	C/TOTAL (cm)
CA60	1	5.0	308	65	20020
CA60	2	5.0	59	75	4425
CA60	4	6.3	4	344	1376
CA60	5	6.3	4	198	792
CA60	6	6.3	2	544	1088
CA60	7	6.3	2	590	2360
CA60	8	6.0	4	222	888
CA60	9	6.0	2	272	1088
CA60	10	6.0	4	304	1216
CA60	11	6.0	2	316	1264
CA60	12	8.0	2	2	2
CA60	13	8.0	2	2	2
CA60	14	8.0	2	2	2
CA60	15	8.0	2	2	2
CA60	16	8.0	2	2	2
CA60	17	8.0	2	2	2
CA60	18	8.0	2	2	2
CA60	19	8.0	2	2	2
CA60	20	8.0	2	2	2



RESUMO DO AÇO

ACO	DIAM	C/TOTAL	PESO +10%
CA60	10.0	1612	15
CA60	8.0	165.6	65.3
CA60	5.0	244.5	37.7
PESO TOTAL			
CA60	80.3		
CA60	37.7		

Volume de concreto (C=20) = 1.78 m³
 Área de forma = 32.67 m²

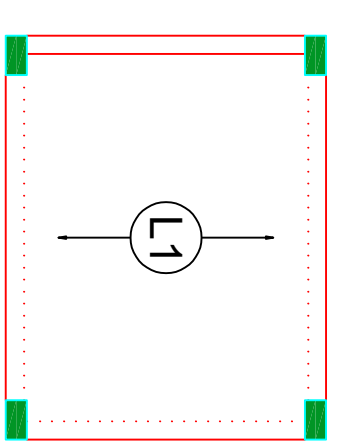


RESUMO DO AÇO

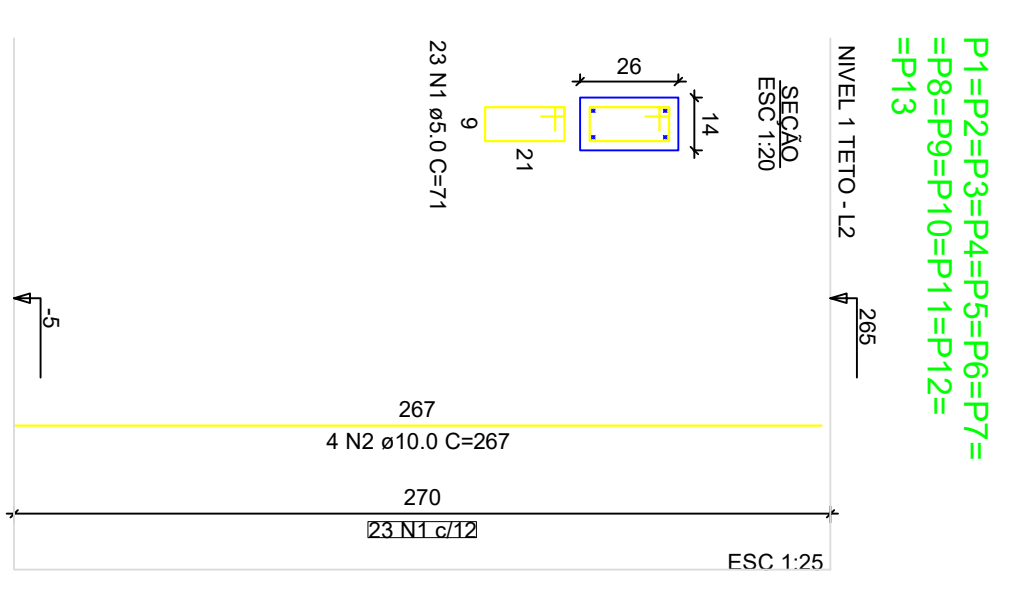
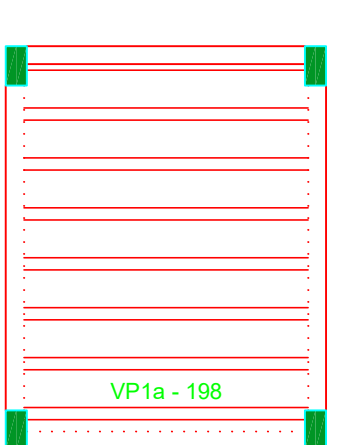
ACO	DIAM	C/TOTAL	PESO +10%
CA60	10.0	1612	15
CA60	8.0	165.6	65.3
CA60	5.0	244.5	37.7
PESO TOTAL			
CA60	80.3		
CA60	37.7		

Volume de concreto (C=20) = 1.78 m³
 Área de forma = 32.67 m²

Armação positiva das lajes do pavimento Nivel 1 Teto escala 1:50



Planta de vigotas pré-moldadas escala 1:50



RELACIONAMENTO DO AÇO - PILARES NÍVEL 1 TETO

ACO	N	DIAM (mm)	QUANT (un)	CUNTA (cm)	C/TOTAL (cm)
CA60	1	5.0	289	71	21229
CA60	2	10.0	32	281	13884
RESUMO DO AÇO					
ACO	DIAM	C/TOTAL	PESO +10%		
CA60	10.0	138.8	65.6		
CA60	5.0	212.3	32.7		
PESO TOTAL					
CA60	65.6				
CA60	32.7				

Volume de concreto (C=20) = 1.28 m³
 Área de forma = 28.05 m²

FORMATO A1 INTERNO: 801 X 574 mm. EXTERNO: 541 X 558 mm.

CAIXA
 Projeto estrutural exemplo, de uso facultado, conforme observações ao lado.

NOVO PAC FHNIS Sub50

PROJETO ESTRUTURAL

PLANTA DE ARMADURAS NÍVEL 1 TETO

Desenho: xxx
 Escala: Indicada
 Data: 09/05/25

Revisão: 01
 Unidade: cm

DESENHO
01
 FOLHA
03/03

Minha Casa Minha Vida
NOVO PAC CAIXA
 GOVERNO FEDERAL
 Minha Casa Minha Vida

ATENÇÃO:
 Exemplo de projeto estrutural para edificações do Novo PAC FHNIS Sub50 - Portaria 1416 / 2023.
 Uso facultado, desde que revisado por responsável técnico, com a devida emissão de ART/RRT/RT, e adequado às particularidades de cada obra.