

Quadro de Cargas (AL1)

Circuito	Descrição	Esquema	Método de inst.	Tensão (V)	Pot. total. (VA)	Pot. total. (W)	Fases	Pot. - R (W)	Pot. - S (W)	Pot. - T (W)	FCT	FCA	In' (A)	Ip (A)	Seção (mm2)	Ic (A)	Icc (kA)	Disj (A)	dV parc (%)	dV total (%)	Status
QM1		F+N+T	B1	127 V	10416	9981	R	9981			1.00	1.00	76.3	76.3	16	100.0	5	80	0.48	0.48	OK
TOTAL					10416	9981	R	9981	0	0											

Quadro de Cargas (QM1)

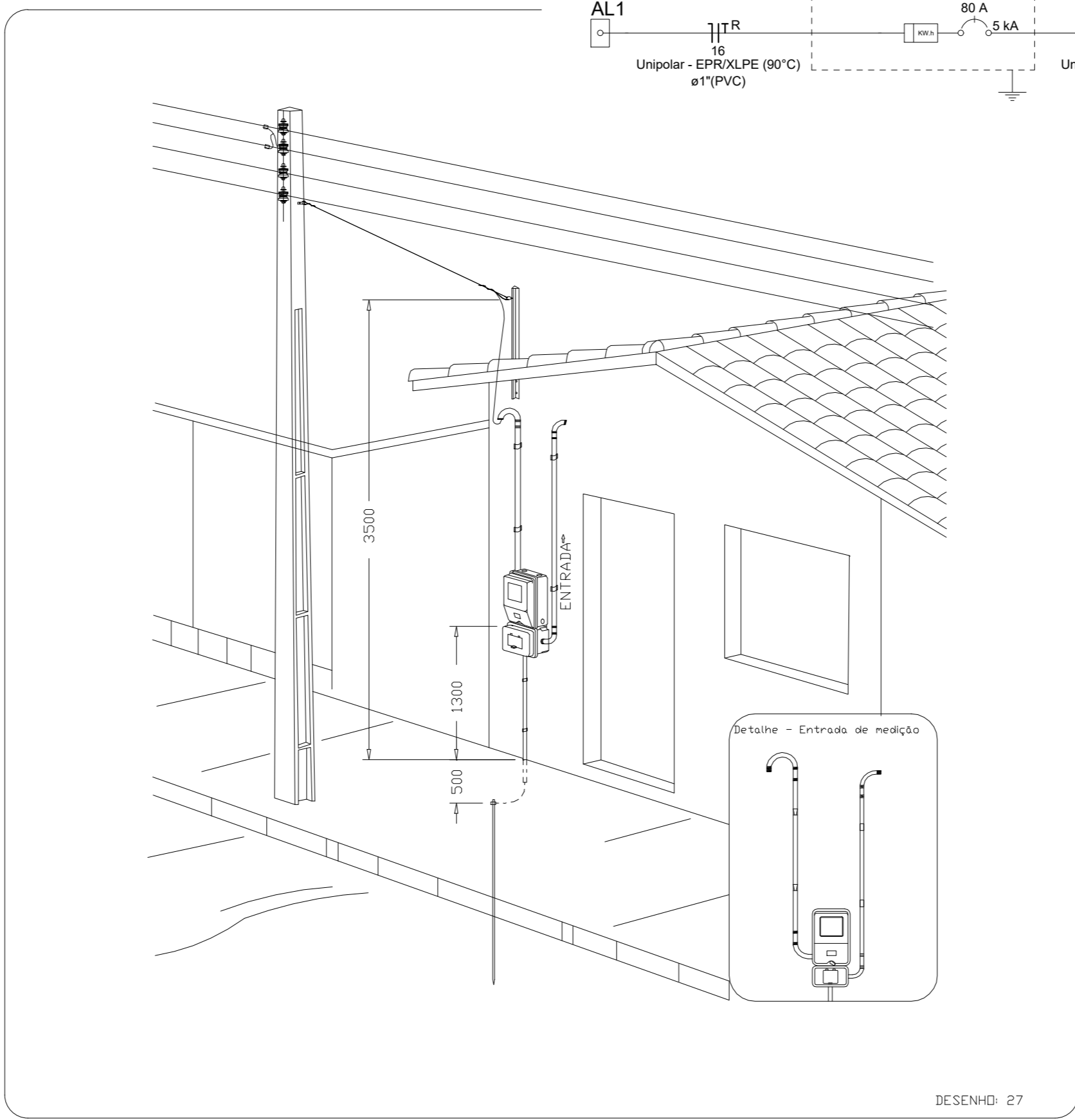
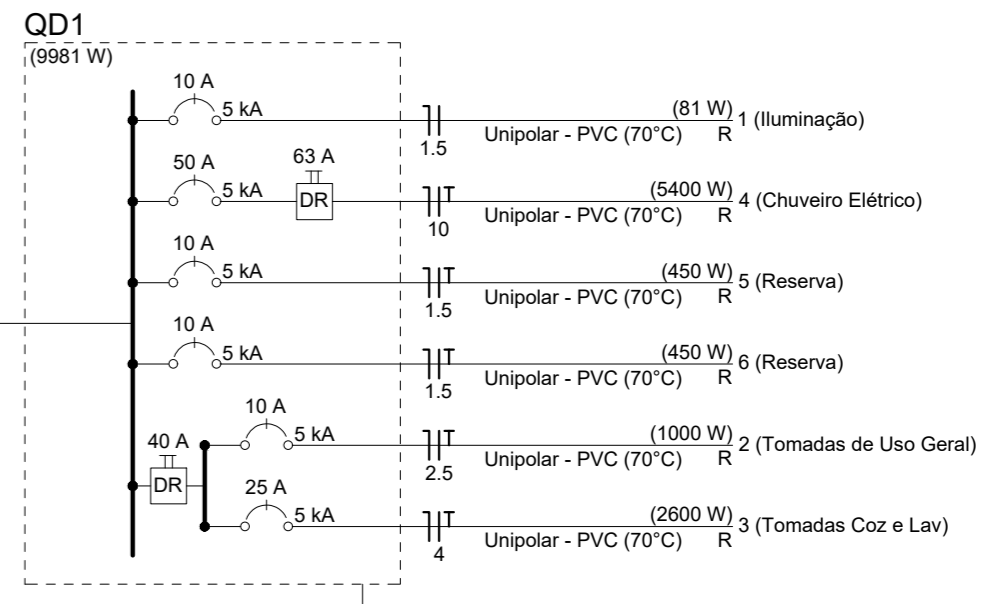
Circuito	Descrição	Esquema	Método de inst.	Tensão (V)	Pot. total. (VA)	Pot. total. (W)	Fases	Pot. - R (W)	Pot. - S (W)	Pot. - T (W)	FCT	FCA	In' (A)	Ip (A)	Seção (mm2)	Ic (A)	Icc (kA)	Disj (A)	dV parc (%)	dV total (%)	Status
QD1		F+N+T	B1	127 V	10416	9981	R	9981			1.00	1.00	76.3	76.3	16	100.0	5	80	1.10	1.58	OK
TOTAL					10416	9981	R	9981	0	0											

Quadro de Cargas (QD1)

Circuito	Descrição	Esquema	Método de inst.	Tensão (V)	Iluminação (W)			Tomadas (W)			Pot. total. (VA)	Pot. total. (W)	Fases	Pot. - R (W)	Pot. - S (W)	Pot. - T (W)	FCT	FCA	In' (A)	Ip (A)	Seção (mm2)	Ic (A)	Icc (kA)	Disj (A)	dV parc (%)	dV total (%)	Status	
					9	12	0	100	600	5400																		116
1	Iluminação	F+N	B1	127 V	1	6					116	81	R	81				1.00	1.00	0.4	0.9	1.5	17.5	5	10	0.06	1.65	OK
2	Tomadas de Uso Geral	F+N+T	B1	127 V				1	10		1111	1000	R	1000				1.00	1.00	4.4	8.7	2.5	24.0	5	10	0.36	1.95	OK
3	Tomadas Coz e Lav	F+N+T	B1	127 V				2	4		2889	2600	R	2600				1.00	1.00	22.7	22.7	4	32.0	5	25	0.81	2.40	OK
4	Chuveiro Elétrico	F+N+T	B1	127 V					1		5400	5400	R	5400				1.00	1.00	42.5	42.5	10	57.0	5	50	0.88	2.47	OK
5	Reserva	F+N+T	B1	127 V							450	450	R	450				1.00	1.00	3.5	3.5	1.5	17.5	5	10	0.00	0.00	OK
6	Reserva	F+N+T	B1	127 V							450	450	R	450				1.00	1.00	3.5	3.5	1.5	17.5	5	10	0.00	0.00	OK
TOTAL					1	6	1	12	4	1	10416	9981	R	9981	0	0												

Quadro de Demanda (AL1)

Tipo de carga	Potência instalada (kVA)	Fator de demanda (%)	Demanda (kVA)
Iluminação e TUG's (Casas e apartamentos)	2.13	66.00	1.40
Uso Especifico	8.29	100.00	8.29
TOTAL			9.69



Aérea medição monofásica- Padrão econômico

- Legenda**
- Caixa 2x4" de embutir
 - Caixa de passagem
 - Entrada de serviço
 - Espera para rede lógica a 0,40m do piso
 - Interruptor simples 1 tecla - 1,00m do piso
 - Interruptor simples 2 teclas - 1,00m do piso
 - Lâmpada Led 12W A60
 - Lâmpada Led 9W A60
 - Ponto de TV a 0,40m do piso
 - Pulsador de campainha 1 tecla - 1,00m do piso
 - Quadro de distribuição
 - Quadro de medição
 - Timbre
 - Tomada alta a 2,20m do piso
 - Tomada baixa a 0,40m do piso
 - Tomada média a 1,00m do piso

- Legenda de condutos**
- | Elétrica | |
|----------|---------|
| — | Direta |
| — | Teto |
| — | Alta |
| — | Baixa |
| - - - | Piso |
| Lógica | |
| - - - | Piso |
| — | TV Cabo |
| — | Direta |

ATENÇÃO:
Exemplo de projeto inst. elétricas para edificações do Novo PAC FNHIS Sub50 - Portaria 1416/2023.
Uso facultado, desde que revisado por responsável técnico com a devida emissão de ART/RRT/TRT, e adequado às particularidades de cada obra.



FNHIS SUB50

INSTALAÇÕES ELÉTRICAS (Entrada de Serviço 127 V)

PLANTA BAIXA - DIAGRAMAS QUADROS E DETALHES

Resp. Técnico: _____ DESENHO **01**

Escala: Indicada Revisão: 00 FOLHA **01/01**

Data: 12/09/2025 Unidade: _____

CAIXA
Projeto de Inst. Elétricas exemplo, de uso facultado, conforme observação acima